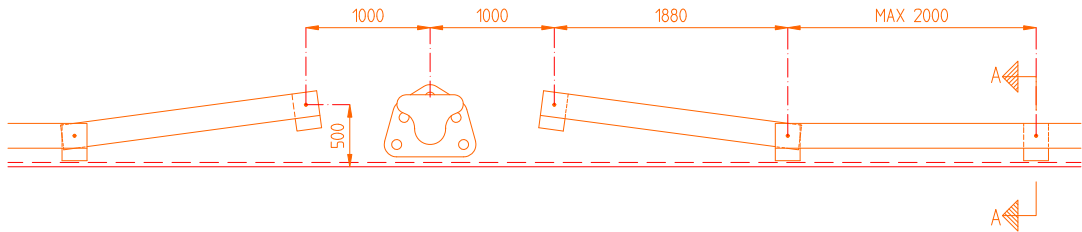


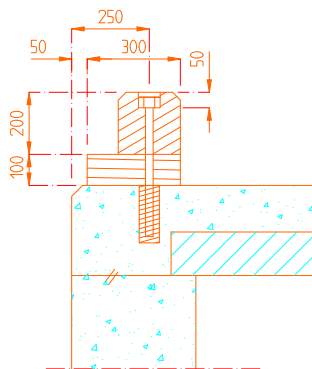
Plan

1:50



Sektion A -A

1:20

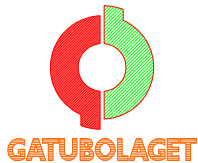


Material

Trä: Avkörningsskydd 200x200, med avfasade överhörn
Underlägg 100x200 l=300
Kvatitet: Azobe alternativt tryckimpregnerad furu

Stål: Förankringsbult $\varnothing 25$ l=450, (kapas till l=350 vid fartygspollare)
med spiral och bricka fabrikat BYGGMA el likv.

Mått i mm.



GÖTEBORGS GATU AB
TEKNIK

BOX 1086
405 23 GÖTEBORG
TEL 031/62 80 00

UPPRÄTTAD FÖR



GÖTEBORGS STAD
TRAFIKNÄMNDEN

STANDARDRITNING

AVKÖRNINGSSKYDD

Betongkaj

HANDLÄGGARE

ROLF ANDERSSON

KVALSÄKRAD

RITAD/DWG-FIL

RAAVKOR

KONSTR. AV

DNR

363/93

GODKÄND GÖTEBORG

93-12-01

T. Sjö / R. A. C.

SKALA

1:50, 1:20

OBJEKTSNR

RITNINGSNR

363/93-3554

REV